

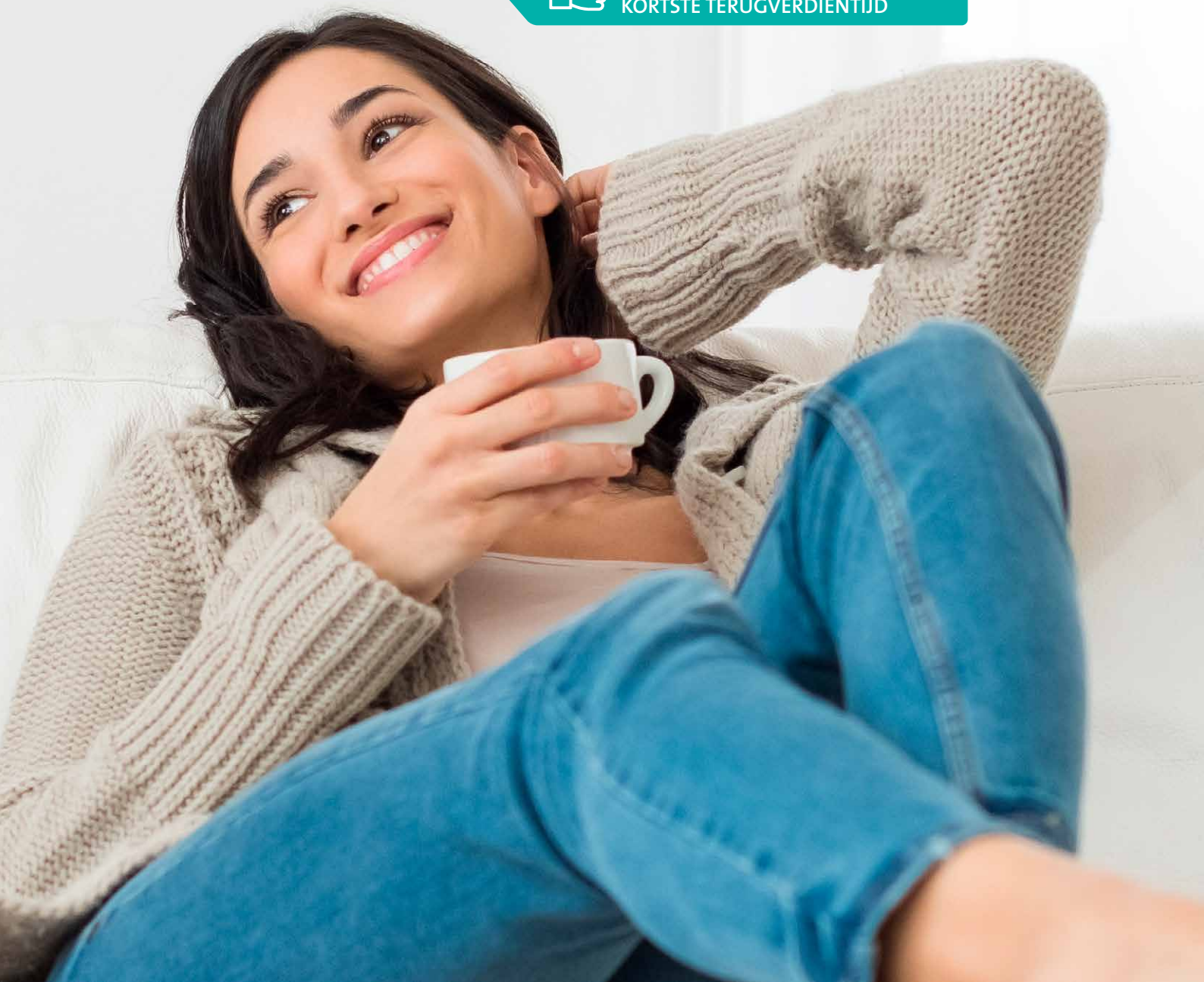
atlantic

# AUREA HYBRIDE ADD-ON

DE MEEST COMPLETE HYBRIDE WARMTEPOMP  
ZONDER BINNENUNIT VOOR ELKE CV-KETEL



CONSUMENTENBONDTEST: MEEST  
COMPACT, LAAGSTE INVESTERING,  
KORTSTE TERUGVERDIENTIJD



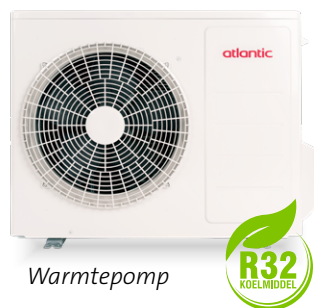
# Aurea Hybride add-on

De meest complete hybride warmtepomp zonder binnenunit

## Voordelig alles-in-één-pakket

Energieklasse 35/55 °C : A+++/A++

Vermogen : 5 kW



Warmtepomp

+



Controlbox

+



Hydraulische componenten

+



Vuilfilter

+



Thermostaat

## De meest eenvoudige oplossing

Bij het verduurzamen van een woning wordt steeds vaker de hybride opstelling, warmtepomp in combinatie met de gasketel, overwogen als toekomst bestendige oplossing. Door deze opstelling gaat het gasverbruik omlaag, terwijl de gebruiker qua energievoorziening flexibel blijft. Bovendien maakt het de overstap naar een volledig elektrische installatie eenvoudig.

In bestaande situaties is het niet altijd mogelijk of gewenst om over te stappen op een all-electric warmtepomp. De Aurea Hybride add-on is dan een goede tussenoplossing om gas te besparen en te verduurzamen. Door een Aurea 5 R32 warmtepomp met de intelligente Hybride add-on controlbox en een slimme Anna thermostaat toe te voegen aan het reeds aanwezige cv-installatie, behoudt u uw comfort, genereert u een drastische verlaging van CO<sub>2</sub>-uitstoot en bespaart u aanzienlijk op energiekosten. De ideale oplossing voor het verduurzamen van bestaande woningen!

## VOORDELEN CONSUMENT

- Gegarandeerd wooncomfort
- Gegarandeerde CO<sub>2</sub>-besparingJaarlijkse besparing tot 60% op gasverbruik verwarming
- Jaarlijkse besparing op energiekosten, afhankelijk van de woonsituatie
- Waardevermeerdering woning door hoger energielabel
- Te combineren met alle bestaande cv-ketels, modulerend en aan/uit
- Geen binnenunit, dus ruimtebesparend
- Voorzien van slimme wifi-thermostaat, op afstand bedienbaar
- Zeer energiezuinig door hoge COP-waarde
- ISDE subsidie van 2550,-\* (meldcode KA17887)

\* indicatief subsidiebedrag installatiedatum per 01-01-2022

Verduurzaam eenvoudig de bestaande cv-installatie met de compacte Aurea Hybride add-on. Een slimme en flexibele oplossing om gas te besparen in situaties waar een volledige overstap naar all-electric niet mogelijk, of nog niet gewenst is.

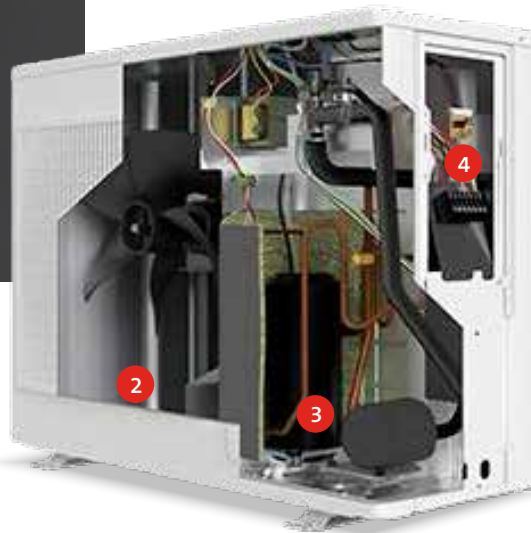
### De meest compacte oplossing

De Aurea Hybride add-on heeft geen binnenunit en past daarom altijd. Dit betekent dat de cv-ketel niet verhangen hoeft te worden en de ruimte in de woning behouden blijft.

De Aurea Hybride add-on kan geïnstalleerd worden zonder dat er f-gas handelingen nodig zijn. De circulatiepomp, veiligheidsklep en automatische ontluchtingsklep zitten in het buitendeel. Hierdoor hoeven er geen koeltechnische handelingen uitgevoerd te worden. Alle noodzakelijk hydraulische componenten worden standaard meegeleverd, net als een slimme thermostaat.

### VOORDELEN INSTALLATEUR

- Compleet alles-in-één pakket
- Geen f-gas handelingen nodig
- Compact en licht (type 5 KW = 51 kg)
- Geen binnenunit, dus geen cv-ketels of leidingen verplaatsen
- Past op iedere cv-ketel
- Installatie en inbedrijfstelling binnen één dag
- Circulatiepomp, ontlufter en veiligheidsklep geïntegreerd
- Compact door DC Twin Rotary compressor
- Modulerende warmtepomp die vermogen aan warmtebehoefte aanpast door DC-inverter sturing
- Onderhoudsarm
- Voorzien van milieuvriendelijk koelgas R32



- 1 Omgevingslucht
- 2 Verdamer
- 3 Compressor
- 4 Plaatwarmtewisselaar

*De Aurea Hybride add-on warmtepomp is gedurende periodes met milde temperaturen (voorjaar, najaar en zachte winters) 4 tot 5 maal energie-efficiënter dan een willekeurige cv-ketel.*

### Aurea 5 buitenunit



## Hoe werkt het systeem?

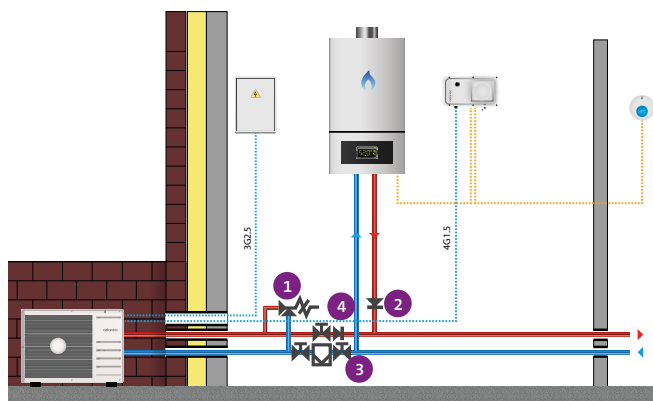
De Aurea Hybride add-on kan worden gekoppeld aan alle modulerende en aan/uit gestuurde cv-ketels. Het systeem bestaat uit drie hoofdcomponenten;

- Aurea 5 R32 warmtepomp
- Hybride add-on controlbox
- Plugwise Anna thermostaat

In deze hybride opstelling worden de cv-ketel en de warmtepomp efficiënt ingezet op de aspecten waar ze beide sterk in zijn. De cv-ketel brengt de woning in de vroege morgen op temperatuur (korte hoge energievraag) waarna de warmtepomp het over neemt om de woning gedurende de dag op temperatuur te houden (constante lage energievraag).

Bij buitentemperaturen boven 4°C kan de warmtepomp zeer goed voor comfortabele warmte in uw woning zorgen. Afhankelijk van de stroombron kunt u 30% tot 90% minder CO<sub>2</sub> uitstoot genereren en circa 60% van het gasverbruik reduceren.

Bij temperaturen onder 4°C of warmtevraag boven de 55°C neemt de gasketel het over, waardoor het comfort wordt gewaarborgd. Ook zorgt de cv-ketel voor het warm tapwater zodat u zorgeloos kunt baden en douchen.



## Slimme Anna thermostaat

Middels de slimme Anna thermostaat kunt u uw hybride systeem perfect afstemmen op uw comfortwensen. De thermostaat biedt tal van functionaliteiten:

- Weersafhankelijk regeling
- Weergave en terugkoppeling ruimtetemperatuur
- Weergave en terugkoppeling gewenste temperatuur
- Weekprogramma voor cv
- Afwijking op weekprogramma cv
- Vakantiemodus
- Zelflerende thermostaat
- Weergave buitentemperatuur
- Weergave weersvoorspelling
- Dimmende achtergrondverlichting
- Wifi verbinding met gratis app
- Mogelijkheid service ondersteuning op afstand<sup>1</sup>
- Mogelijkheid uitbreiding met zoneregeling
- Bedrade aansluiting
- Opstart/Configuratie via smartphone

<sup>1</sup> Service vanop afstand is mogelijk op voorwaarde dat de Anna met het internet verbonden is en de servicepoort open staat.



atlantic



Efficiëntie door Kiwa getest volgens NTA8800/BENG  
Hoogste COP in zijn klasse!

### PRESTATIES AUREA 5 R32 HYBRIDE ADD-ON

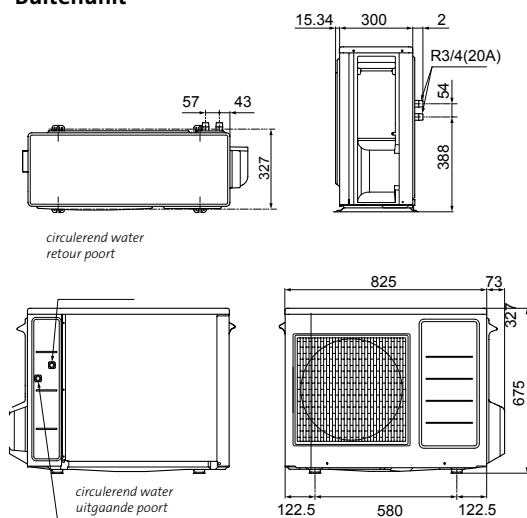
Artikelnummer	928050
Afgiftetemperatuur	35 / 55°C
Energieklasse 35/55°C	A+++ / A++
Seizoenrendement 35/55°C	185 / 129 %
Jaarlijks energieverbruik 35/55°C	2046 / 2978 kWh
Nominal warmteafgifte	5 / 5 kW
Voeding Control Box	1 x 230V vanuit buitenunit

### SPECIFICATIES ANNA THERMOSTAAT

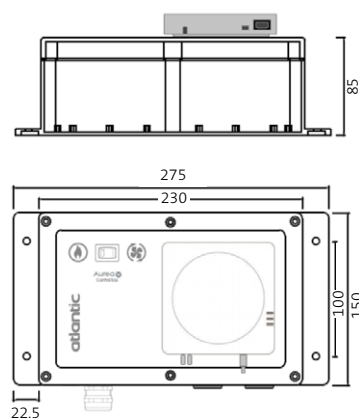
EAN	8718469271184
Regelbereik temperatuur	0-30 °C
Temperatuur	5-35 °C
Nauwkeurigheid	0,5 °C
Stroomverbruik	1000 mA
Spanning	5 V

### AFMETINGEN

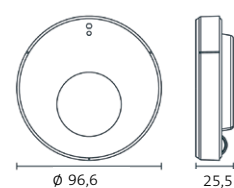
#### Buitenunit



#### Controlbox



#### Thermostaat



# atlantic



Ons doel is om iedereen een zo comfortabel en gezond mogelijk binnenklimaat te bieden; een omgeving waarin men zich prettig voelt en optimaal functioneert. Met deze visie gebeiteld in ons achterhoofd zijn we uitgegroeid tot dé toonaangevende leverancier van duurzame hightech klimaatoplossingen voor de woningbouw en utiliteit in Nederland.



Toonaangevend zijn in producten betekent ook vooroplopen op het gebied van kennis. We volgen technologische ontwikkelingen en wet- en regelgeving op de voet en verwerken deze in diverse trainingen. Informeer zeker naar ons opleidingsaanbod.



Een buitengewoon binnenklimaat betekent ook aandacht voor het buitenklimaat. Zo passen we bij het transport en de ontwikkeling van onze producten zoveel mogelijk recyclebare materialen toe en maken we in ons productieproces gebruik van mensen uit de sociale werkvoorziening.



Voor diverse duurzame klimaatoplossingen kunnen particulieren als zakelijke gebruikers een ISDE-subsidie (Investeringsubsidie Duurzame Energie) krijgen. Wij informeren u graag over de mogelijkheden.



Ga voor meer productinformatie naar onze website.